

Producten met dit symbool (een container met een kruis erdoor) mogen niet bij het huishoudelijk afval worden aangeboden. Oude elektrische en elektronische apparaten moeten worden gerecycled door een instantie die deze producten en nevenafvalproducten kan verwerken. Als u een vervangend apparaat koopt, biedt de verkoper wellicht de mogelijkheid om het oude apparaat terug te nemen. Anders kan hij u voorzien van de gegevens van de dichtstbijzijnde erkende verwerkingsinstantie. Het correct recyclen en afdanken van afval draagt bij aan het behoud van natuurlijke bronnen en voorkomt schadelijke effecten voor de volksgezondheid en het milieu.

Registratiecode AEEA: WEE/ED0093VW

Optionele grilles die op de plaats van de standaard grille passen, zijn leverbaar in verschillende kleuren en afwerkingen. Bekijk voor meer informatie de prijslijst. Indien er onderdelen missen of beschadigd zijn, neem dan contact met ons op via +31-10-4376255.

Geef deze installatie- en gebruikershandleiding evenals de garantieregistratiekaart aan de eindgebruiker.



Goedgekeurd door CQS conform ISO 9001:2008

CE



Smith's Environmental Products Ltd,

Blackall Industrial Estate, South Woodham Ferrers, Chelmsford, Essex, CM3 5UW

Tel: 01245 324900 Fax: 01245 324422

Sales E-mail: sales@smiths-env.com General Information E-mail: info@smiths-env.com Web: www.smiths-env.com

Voor Ierland belt u MT Agencies (Ireland) Ltd op het nummer: 00353 1 844 3212



Space Saver

SS80

Installatie- en gebruikershandleiding



SS 80 mm

De verpakking dient de volgende onderdelen te bevatten:

- ❖ Compleet product met RVS grille
- ❖ Voedingskabel.
- ❖ Bevestigingsschroeven (2)
- ❖ Eén set flexibele aansluitslangen.

Dit apparaat mag worden gebruikt door kinderen vanaf 8 jaar en door personen met verminderde lichamelijke, zintuiglijke of geestelijke vermogens, of die gebrek aan ervaring of kennis hebben indien iemand toezicht op hen houdt of hen heeft uitgelegd hoe het apparaat veilig dient te worden gebruikt en ze de relevante gevaren begrijpen. Kinderen mogen niet met het apparaat spelen. Het apparaat mag niet worden gereinigd en onderhouden door kinderen.

De Space Saver is in de eerste plaats bedoeld voor installatie in de ruimte onder de keukenkastjes achter de plint. Het apparaat kan echter ook in andere holle ruimtes geïnstalleerd worden, zoals achter stootborden van de trap en andere ingebouwde installaties.

Dit Space Saver-model mag niet worden geïnstalleerd in badkamers of andere zeer vochtige ruimtes. Bel ons op +31-10-4376255 voor nadere informatie over producten die wel geschikt zijn voor deze toepassingen.

De Space Saver dient te worden gebruikt in een standaard dubbelleidingsstelsel voor de centrale verwarming. De leidingen moeten een diameter van 15 mm hebben en mogen worden gebruikt als aanvoer- of afvoerleiding. Dit product is niet geschikt voor enkelleidingsystemen.

Conform de algemene goede werkwijzen moeten er afsluitkranen (niet bijgeleverd) worden gemonteerd op de aanvoer- en afvoerleidingen van het systeem. Indien dergelijke afsluitkranen niet worden gemonteerd, kan het product niet worden gerepareerd wanneer het defect is.

De elektrische aansluiting wordt gerealiseerd met de bijgeleverde voedingskabel. Controleer of de uitgangsspanning van het stopcontact overeenstemt met de ingangsspanning voor het apparaat (3 A).

Als de voorbekabelde voedingskabel beschadigd is, moet deze worden vervangen door de fabrikant, diens onderhoudsmonteur of een bekwaam persoon.

Het apparaat moet zijn geaard.

Om te voorkomen dat het apparaat gaat trillen, moet het worden geïnstalleerd op een vlak, effen oppervlak.

Het product mag na de installatie niet meer van achteren toegankelijk zijn.

Conform Deel L van het Bouwreglement (Deel J in Schotland) mag er een losse kamerthermostaat (onderdeelnummer Smith's 08-0826) worden gebruikt in combinatie met de Space Saver-plintverwarming.

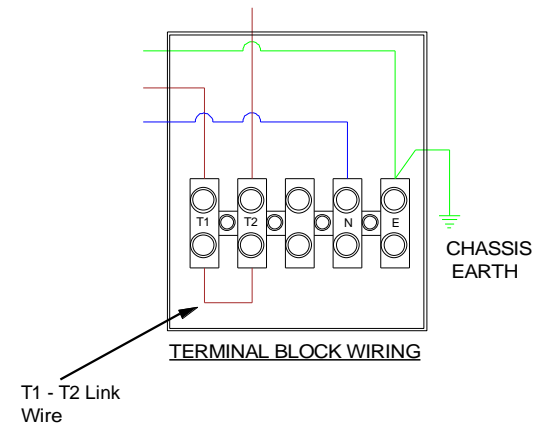
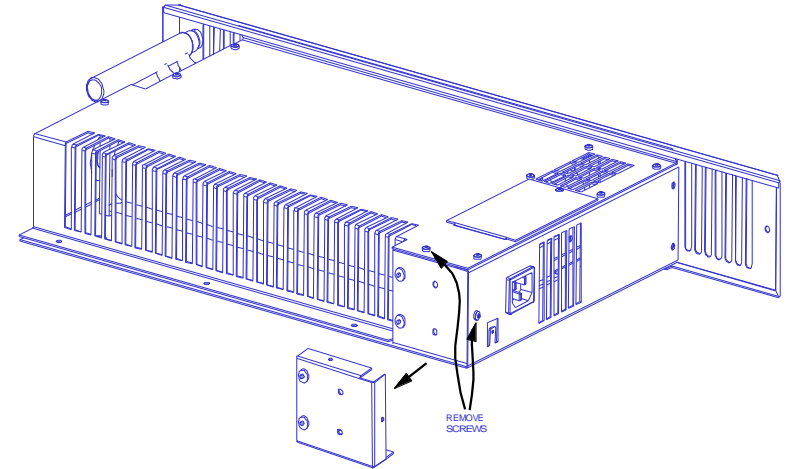
Er moeten afsluitkranen (niet bijgeleverd) worden gemonteerd op de aanvoer- en afvoerleiding van de verwarmingsunit.

De bijgeleverde flexibele aansluitslangen zijn geschikt voor gebruik met ofwel een koperen leiding met een diameter van 15 mm ofwel een zuurstofdichte polyethyleen buis met een diameter van 15 mm gekoppeld aan BS 7291. Voor alle andere leidingstypen raden wij aan gebruik te maken van klemringkoppelingen.

Let op: de garantie komt mogelijk te vervallen als het product niet volgens deze handleiding wordt geïnstalleerd en gebruikt.

Thermostaat aansluiten:

1. Als u een kamerthermostaat wilt aansluiten op de plintverwarming, verwijder dan het elektrische schakelbord aan de achterzijde van het apparaat. Verwijder hiervoor de 2 bevestigingsschroeven (zie onderstaande elektrische schema).



2. Verwijder de draadbrug tussen T1 en T2 (zie bovenstaande elektrische schema) en sluit de kamerthermostaat aan (niet bijgeleverd) volgens de aanwijzingen van de fabrikant.

Gebruikershandleiding

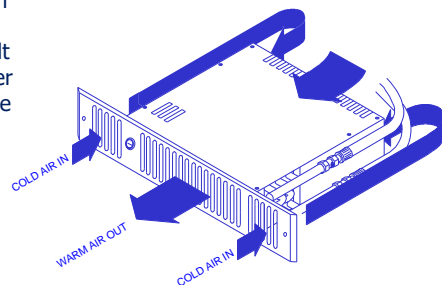
SS 80 mm

Informatie voor de gebruiker

- ❖ U krijgt **gratis 5 jaar garantie op onderdelen en arbeid** voor uw product. Vul de garantieregistratiekaart in en retourneer deze zo spoedig mogelijk aan ons. Wanneer u onze dan hulp eens nodig hebt, kunnen we u sneller en beter helpen.
- ❖ Uw Space Saver-plintverwarming werkt op dezelfde manier als een paneelradiator als onderdeel van uw centrale verwarmingssysteem. Zolang de warmteafgifteschakelaar in de stand Normaal (I) of Boost (II) blijft staan, slaat uw Space Saver automatisch samen met uw centrale verwarmingssysteem aan en af.

Hoe werkt uw Space Saver-plintverwarming?

Er stroomt warm water uit uw centrale verwarmingssysteem door een warmtewisselaar, waardoor de warmte wordt verplaatst naar de aluminium vinnen. De koelere lucht wordt de verwarmingsunit in gezogen en wordt verwarmd wanneer deze door de warmtewisselaar stroomt. Vervolgens wordt de warme lucht weer aangenaam de kamer terug ingeblazen. Hierdoor wordt niet alleen de temperatuur gelijkmatiger verdeeld, maar het apparaat verbruikt ook nog eens 25% minder energie en verwarmt de kamer op in minder dan de helft van de tijd die een conventionele paneelradiator daar over doet.

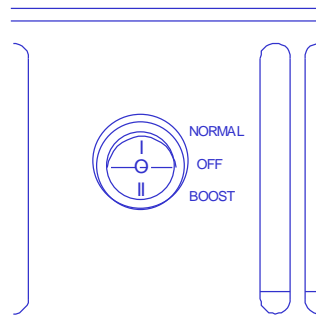


Verwarmen

Controleer of uw centrale verwarmingssysteem aan staat.

Als de temperatuur van het water in het systeem hoger is dan 35°C en de thermostaat die het centrale verwarmingssysteem merkt dat er verwarmd moet worden, slaat uw Space Saver aan.

Onder normale gebruiksomstandigheden dient de Space Saver in de stand Normaal te staan. Indien u de ruimte sneller opgewarmd wilt hebben, zet u de schakelaar in de stand Boost (II). Als u de schakelaar in de stand (O) zet, schakelt u de Space Saver uit.



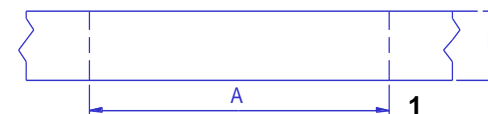
Storingen oplossen

U krijgt gratis 5 jaar garantie op onderdelen en arbeid voor de Space Saver. Raadpleeg het hoofdstuk Storingen oplossen op pagina 5 als u hulp nodig hebt. Indien u moeilijkheden ondervindt, neem dan contact met ons op via +31-10-4376255.

Het is verstandig om de Space Saver niet los te koppelen van uw centrale verwarmingssysteem.

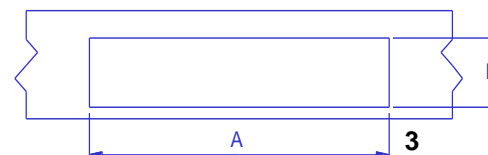
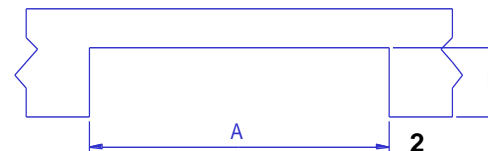
Installation Methods

1. Dit product dient geïnstalleerd te worden in een plint van 80 mm; wij raden aan om kniebeschermers te dragen wanneer u dit product installeert.



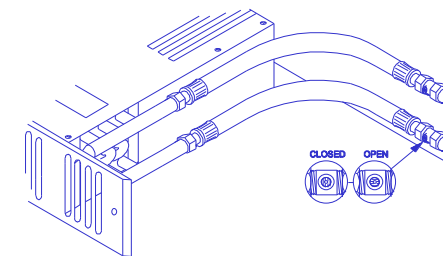
Wanneer u de verwarmingsunit in een plint van 80 mm installeert, volg dan werkwijze 1.

Wanneer u de verwarmingsunit in een plint van 150 mm installeert, volg dan werkwijze 2 of 3.



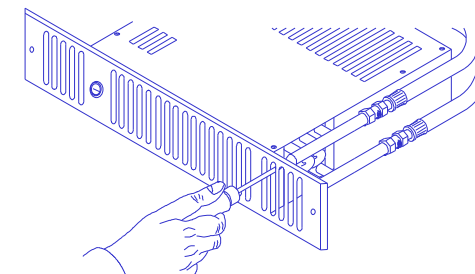
Model	Breedte A	Hoogte B*
SS 80	505 mm	72 mm

2. Monteer afsluitkranen (niet bijgeleverd) op de aan- en afvoerleidingen van het systeem (Als u dit niet doet, kan het product niet gerepareerd worden wanneer het defect is). Sluit de flexibele slangen aan op de leidingen van het centrale verwarmingssysteem en de verwarmingsunit. Draai de afsluitkranen open en controleer op lekkage.



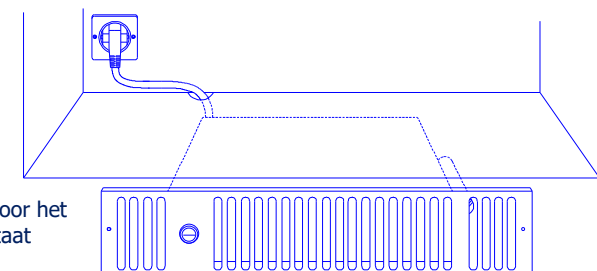
N.B. Het maakt niet uit welke leiding u gebruikt, u kunt zowel de aanvoer- als de afvoerleiding nemen.

3. Ontlucht de leidingen met de ontluchtingsschroef.



4. Sluit de IEC-stekker aan op de verwarmingsunit en steek de EU-stekker in het stopcontact (de uitgangsspanning moet overeenkomen met de ingangsspanning van het apparaat (3 A)).

Opmerking: het stopcontact en de stekker moeten bereikbaar blijven wanneer de verwarmingsunit is geïnstalleerd.

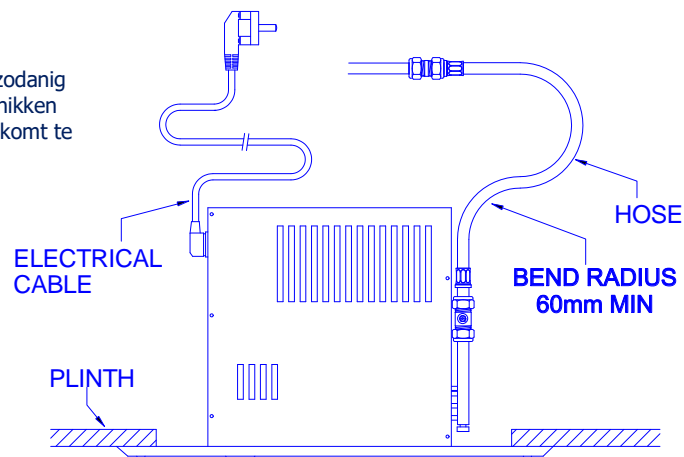


Zie pagina 7 voor de instructies voor het aansluiten van de kamerthermostaat

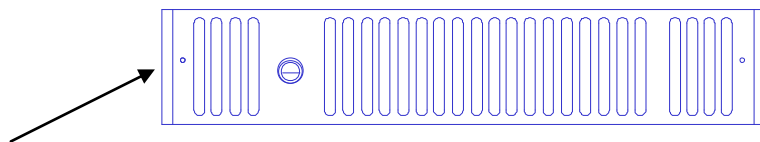
In werking stellen

1. Zet stroom op het stopcontact.
2. Stel met de schakelaar op de grille de snelheid van de ventilator in: laag (I) of hoog (II).
3. Schakel het centrale verwarmingssysteem in.
4. Stel de kamerthermostaat in op de maximale temperatuur.
5. Zodra het centrale verwarmingssysteem warm is, slaat de verwarmingsunit aan.
6. Zoek een goede balans in het centrale verwarmingssysteem als de Space Saver geïnstalleerd is binnen hetzelfde circuit als de paneelradiatoren.
7. Wanneer het apparaat goed werkt, vergeet dan niet om de kamerthermostaat terug te zetten naar de normale instellingen

5. Plaats de verwarmingsunit zodanig dat de flexibele slangen niet knikken en de voedingskabel niet vast komt te zitten.



6. Bevestig de verwarmingsunit aan de plint door de schroefgaten aan beide zijden van de grille.



Schroeven om de grille aan de plint te bevestigen

De frontgrille reinigen:

Verwijder met een vochtige doek en zeep eventueel vuil of andere overblijfselen. Droog de grille af met een doek nadat het vuil is verwijderd.

Warmteafgifte

We raden aan om het Space Saver-model te kiezen dat het berekende warmteverlies kan compenseren bij een normale warmteafgifte (I) en waarbij de Boost-stand gebruikt wordt om de ruimte sneller op te warmen.

Model	80°C		70°C	
	Normaal (kW)	Boost (kW)	Normaal (kW)	Boost (kW)
SS 80 mm	0,8	1,1	0,7	0,8

Model	60°C		50°C	
	Normaal (kW)	Boost (kW)	Normaal (kW)	Boost (kW)
SS 80 mm	0,6	0,7	0,5	0,4

Opmerkingen:

Warmteafgifte is getest in overeenstemming met BS4856 op basis van de ingaande watertemperatuur.

Storingen oplossen

1. De ventilator gaat niet draaien wanneer ik de schakelaar in stand I of II zet.
 - a). Controleer of er stroom op het stopcontact staat.
 - b). Controleer of het centrale verwarmingssysteem ingeschakeld is en of eventuele kamerthermostaten warmte oproepen.
 - c). Controleer of er geen lucht in het centrale verwarmingssysteem zit.
 - d). Zorg voor een balans in het centrale verwarmingssysteem als de verwarmingsunit geïnstalleerd is binnen hetzelfde circuit als de paneelradiatoren en verhoog de snelheid van de circulatiepomp indien noodzakelijk.
 - e). Verhoog de watertemperatuur in de CV-ketel
 - f). Controleer de zekering in de gezeekerde stroomtak.
 - g). Controleer de aangesloten bedrading in de gezeekerde stroomtak.

Indien u moeilijkheden ondervindt, neem dan contact met ons op via +31-10-4376255. Het is verstandiger om het product niet los te koppelen van uw centrale verwarmingssysteem.